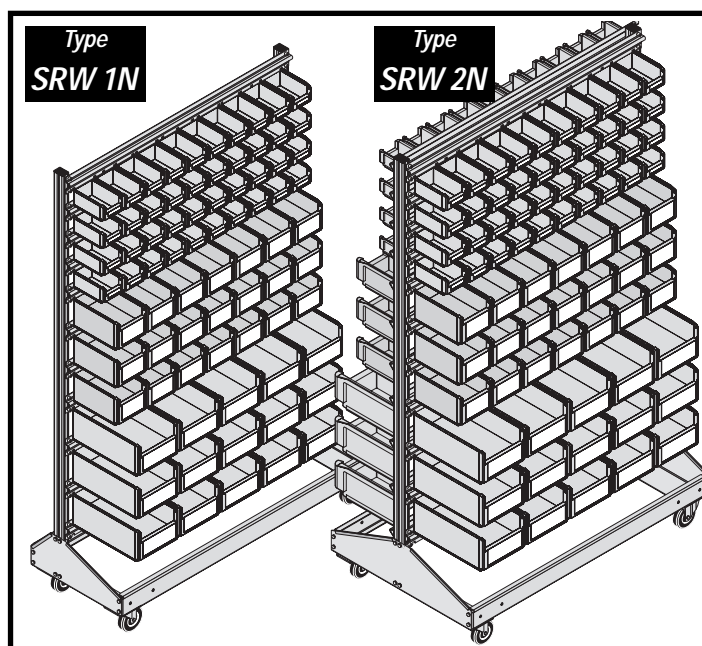


# Sichtrollwagen SRW 1N + SRW 2N

Innovative Storage Solutions



## *Sichtrollwagen Rack mobile Verrijdbare bakkenstelling Bin trolley*



Technische Änderungen vorbehalten. Modifications techniques réservées. Technische wijzigingen voorbehouden. Technical modifications reserved.

*Aufbau- und Betriebsanleitung  
Instructions de montage et d'utilisation  
Richtlijnen en montagehandleiding  
Instructions for assembly and use*

**SRW 1N + SRW 2N**

Stand  
**11-2004**

**DIN EN ISO 9001**

Inhalt / Sommaire / Inhoud / List of contents

Unbedingt beachten / Réglementations importantes /  
Belangrijke richtlijnen / Important regulations **3**



Sicherheitsvorschriften  
Consignes de sécurité **3**  
Veiligheidsvoorschriften  
Accident prevention regulations



Belastungshinweise  
Capacité de charge **3**  
Draagvermogen  
Load capacity

Übersicht / Aperçu / Overzicht / Survey **4**

Montage / Assembly **5-11**



Verfahrrahmen  
Cadre mobile **5**  
Vrijrijbare kaderconstructie  
Mobile base



C-Profil  
Profilés en C **6-7**  
C-profielen  
C-sections



Aufhängeschiene  
Rail d'accrochage **8**  
Ophangrail  
Bin acceptor rail



Einteilung der Aufhängeschiene  
Positionnement des rails d'accrochage **9**  
Positionering van de ophangrails  
Positioning of bin acceptor rails



Stopfen/Klemmschiene  
Bouchon/Protection bord **10**  
Afsluitkapje/Kantbescherming  
Top cap/Edge protection



Griff  
Poignée de manoeuvre **11**  
Duwbeugel  
Push and pull handle

Belastungen / Capacité de charge /  
Draagvermogen / Load capacity **11**

Sicherheitsvorschriften / Consignes de sécurité /  
Veiligheidsvoorschriften / Accident prevention regulations



**BGR 234** (ZH 1/428)

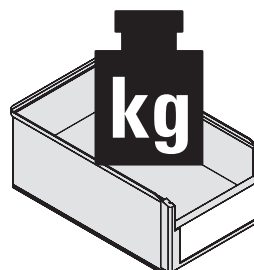
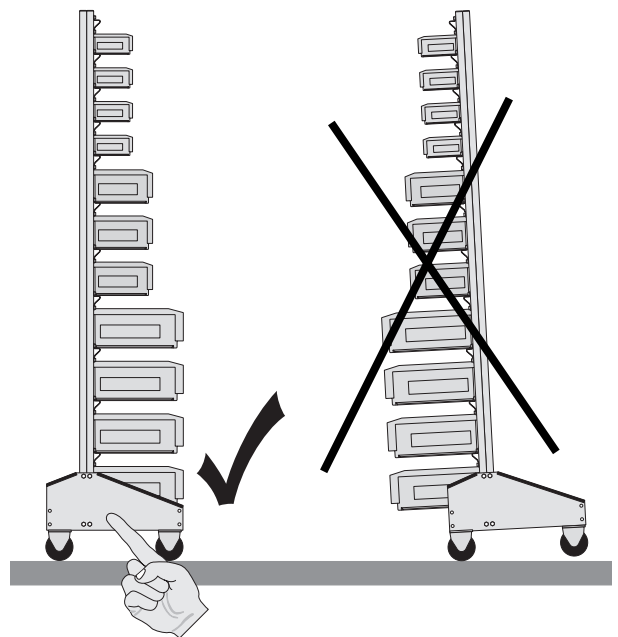
Richtlinien für Lagereinrichtungen und -geräte der  
Berufsgenossenschaften.

En tant que responsable de l'exploitation, veuillez respecter  
les réglementations de sécurité en vigueur.

Gebruikers dienen rekening te houden met de geldende  
nationale veiligheidsvoorschriften inzake magazijninrichtingen.

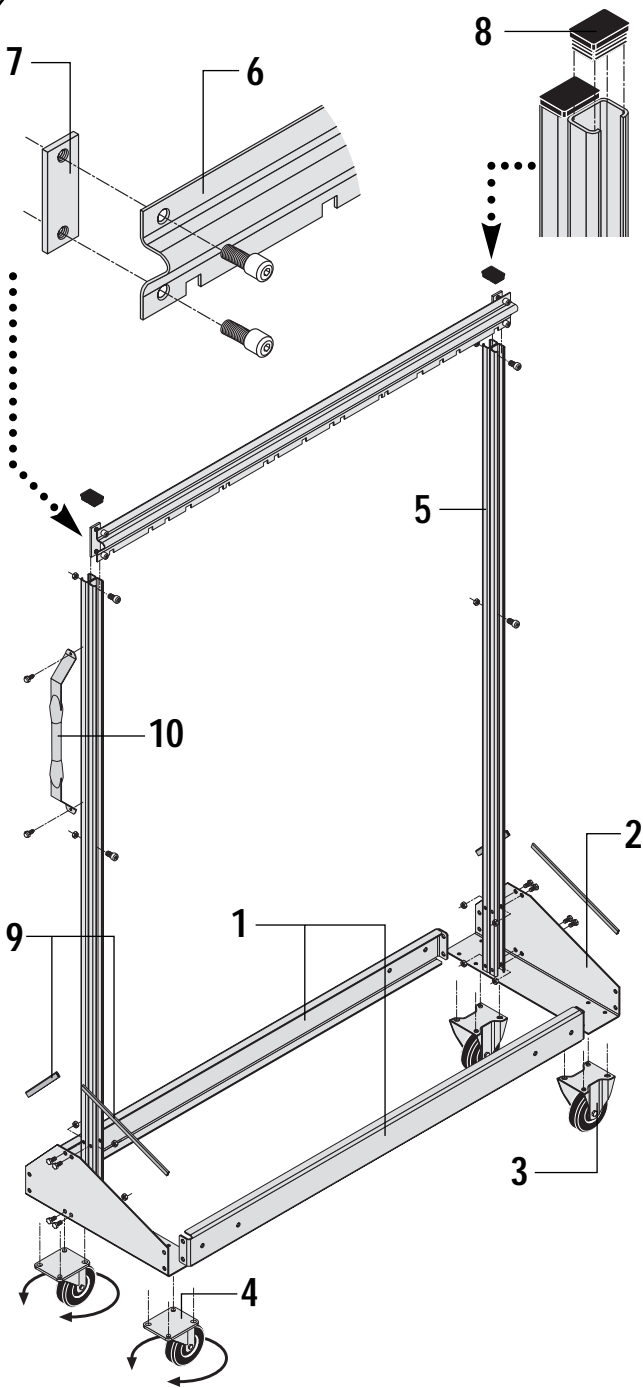
Users of the installation have to observe the relevant health  
and safety regulations.

Belastungshinweise / Capacité de charge /  
Draagvermogen / Load capacity



Seite  
Page **11**  
Pagina  
Page

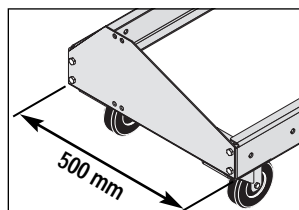
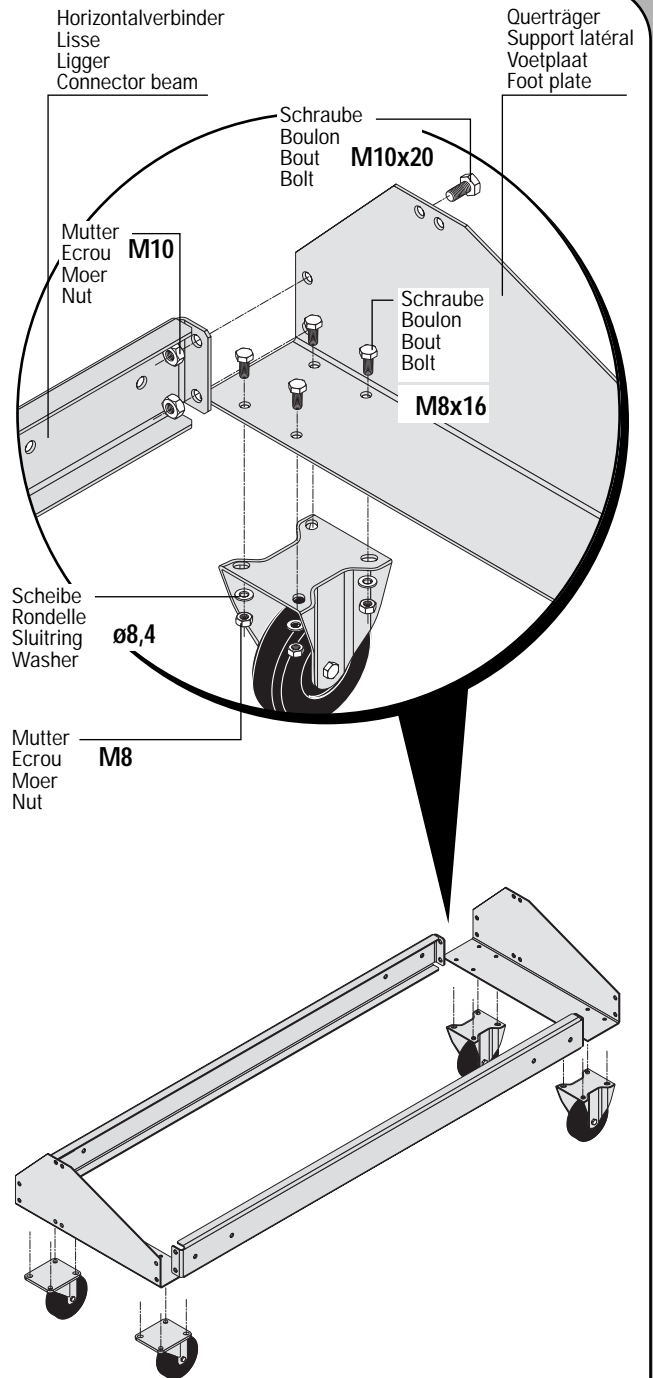
# Übersicht / Aperçu / Overzicht / Survey



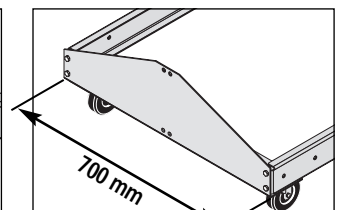
- |  |  |   |
|--|--|---|
| <p><b>1</b> Horizontalverbinder<br/>Lisse<br/>Ligger<br/>Connector beam</p> <p><b>2</b> Querträger<br/>Support latéral<br/>Voetplaat<br/>Foot plate</p> <p><b>3</b> Bockrolle<br/>Roue fixe<br/>Bockwiel<br/>Fixed castor</p> <p><b>4</b> Lenkrolle<br/>Roue pivotante<br/>Zwenkwiel<br/>Swivel castor</p> | <p><b>5</b> C-Profil 1.550 mm<br/>Profilés en C<br/>C-profielen<br/>C-sections</p> <p><b>6</b> Aufhängeschiene<br/>Rail d'accrochage<br/>Ophangrail<br/>Bin acceptor rail</p> <p><b>7</b> Klemmplatte<br/>Patte de fixation<br/>Klemplaat<br/>Connector plate</p> <p><b>8</b> Stopfen<br/>Bouchon<br/>Afsluitkapje<br/>Top cap</p> | <p><b>9</b> Klemmschiene<br/>Protection bord<br/>Kantbescherming<br/>Edge protection</p> <p><b>10</b> Griff<br/>Poignée de manoeuvre<br/>Duwbeugel<br/>Push and pull handle</p> |
|--|--|---|



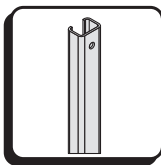
# Verfahrrahmen Cadre mobile Verrijdbare kaderconstructie Mobile base



einseitige Ausführung  
Utilisation simple face  
Enkelzijdig gebruik  
Single sided use



doppelseitige Ausführung  
Utilisation double face  
Dubbelzijdig gebruik  
Double sided use



**C-Profile**  
**Profils en C**  
**C-profielen**  
**C-sections**



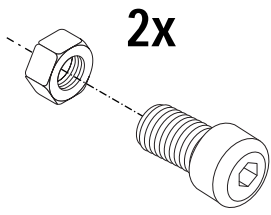
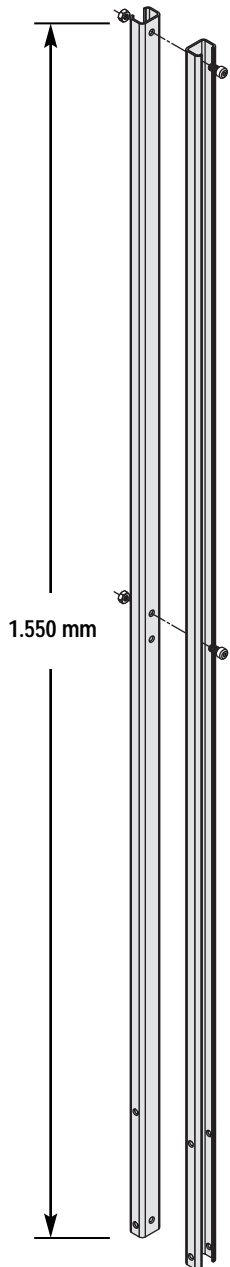
**M8**  
 Mutter  
 Ecrou  
 Moer  
 Nut

C-Profil  
 Profilé en C  
 C-profiel  
 C-section

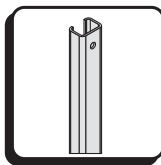
Schraube  
 Boulon  
 Bout  
 Bolt

**M8x12**

**1.**



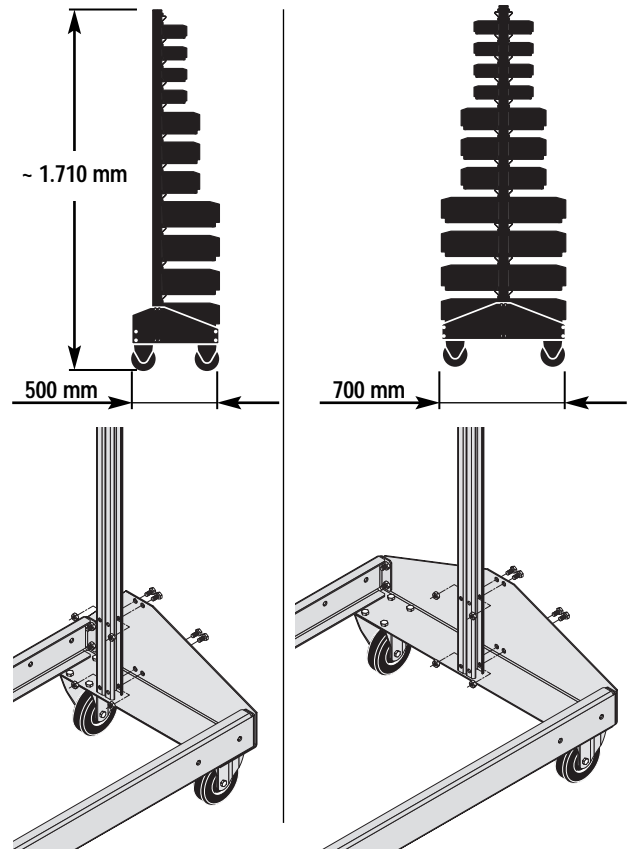
**C-Profile**  
**Profils en C**  
**C-profielen**  
**C-sections**



~ 1.710 mm

500 mm

700 mm



**2.**

Mutter  
 Ecrou  
 Moer  
 Nut



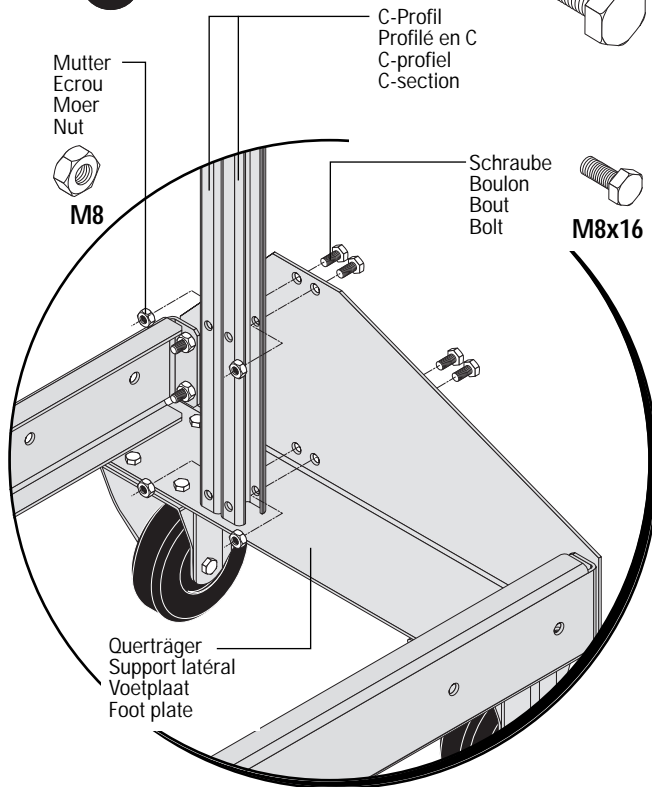
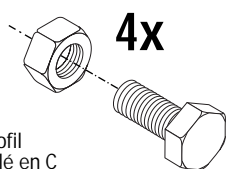
**M8**

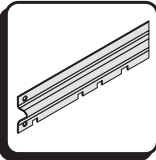
C-Profil  
 Profilé en C  
 C-profiel  
 C-section

Schraube  
 Boulon  
 Bout  
 Bolt



**M8x16**





**Aufhängeschiene**  
**Rail d'accrochage**  
**Ophangrail**  
**Bin acceptor rail**



Aufhängeschiene  
 Rail d'accrochage  
 Ophangrail  
 Bin acceptor rail

Klemmplatte  
 Patte d'accrochage  
 Klemplaat  
 Connector plate

68x24x4

1.

Schraube  
 Boulon  
 Bout  
 Bolt

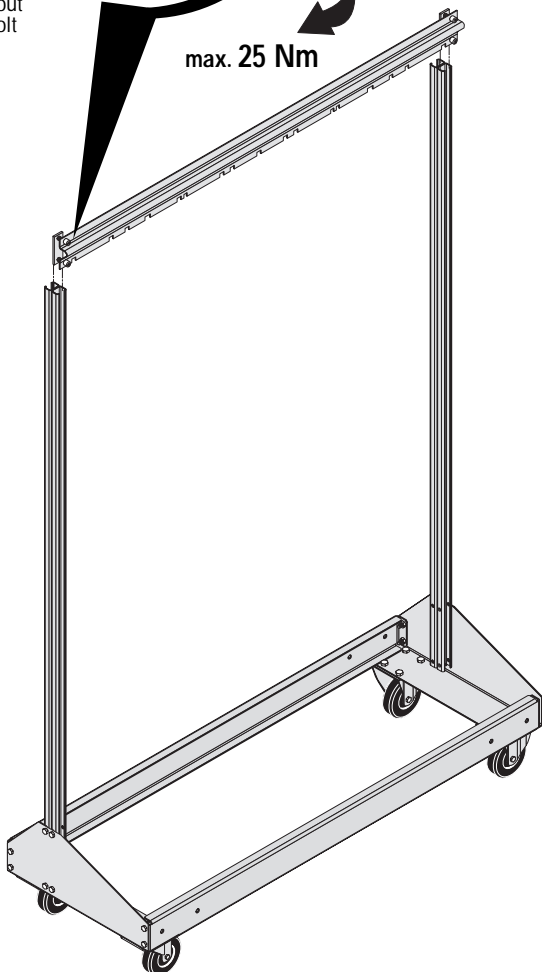
M8x12

max. 25 Nm

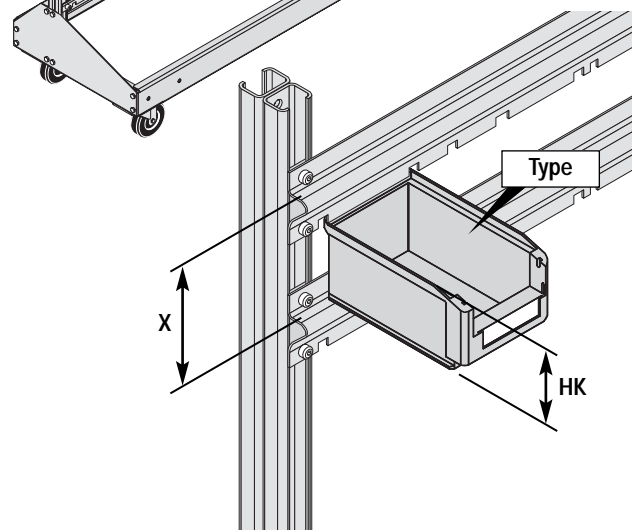
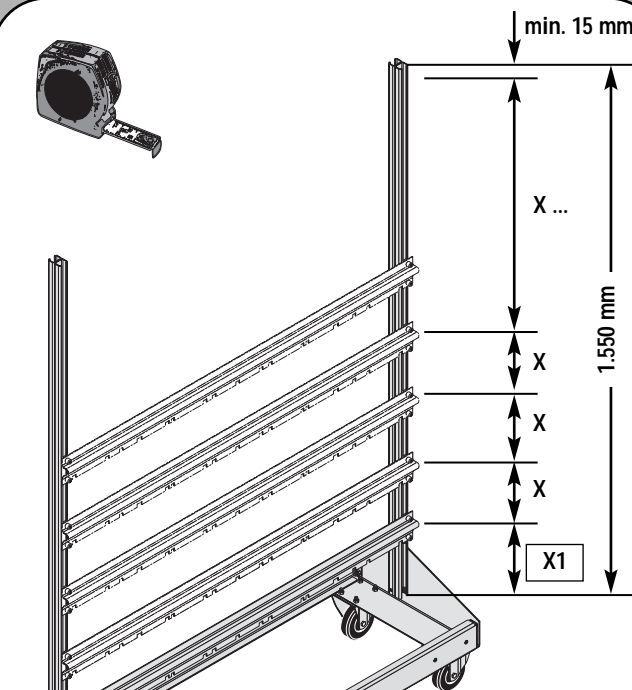
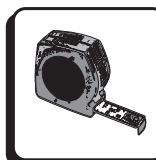
3.

2.

C-Profil  
 Profilé en C  
 C-profiel  
 C-section



**Einteilung**  
**Positionnement des rails**  
**Positionering van de rails**  
**Rail positioning**



	Type	HK	X
	SK 1095	50 mm	95 mm
	SK 1610	75 mm	120 mm
	SK 2311	125 mm	170 mm
	SK 3521	145 mm	190 mm

$$X1 = 1.550 \text{ mm} - 15 \text{ mm} - \sum X$$

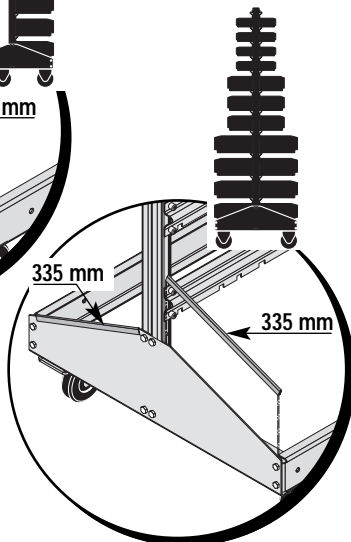
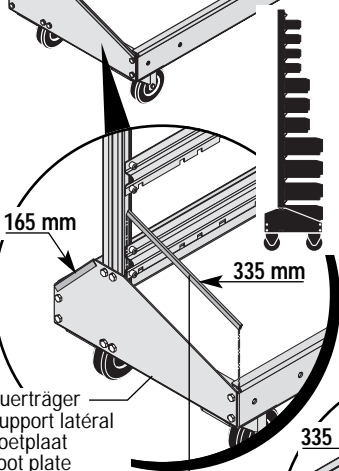
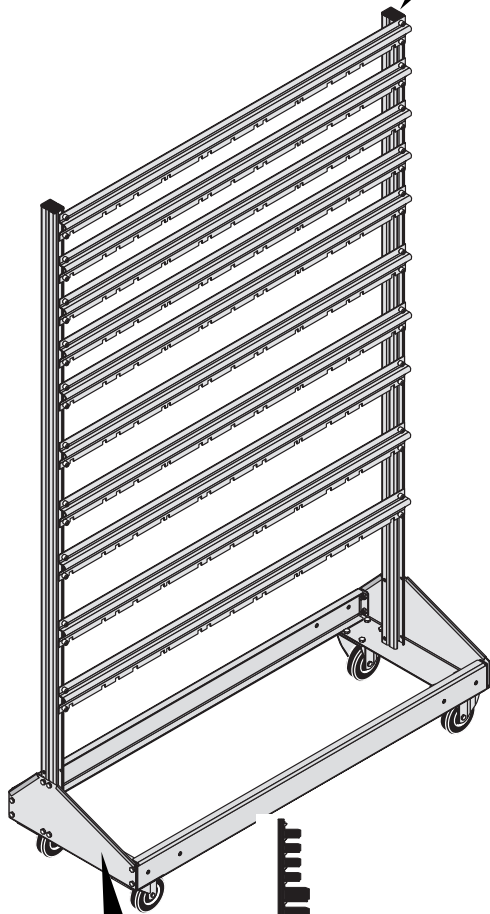


**Stopfen/Klemmschiene**  
**Bouchon/ Protection bord**  
**Afsluitkapje/Randbescherming**  
**Top cap/Edge protection**

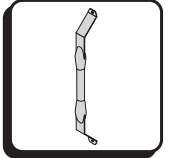


Stopfen  
 Bouchon  
 Afsluitkapje  
 Top cap

C-Profil  
 Profilé en C  
 C-profiel  
 C-section

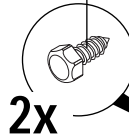


**Griff**  
**Poignée de manoeuvre**  
**Duwbeugel**  
**Push and pull handle**



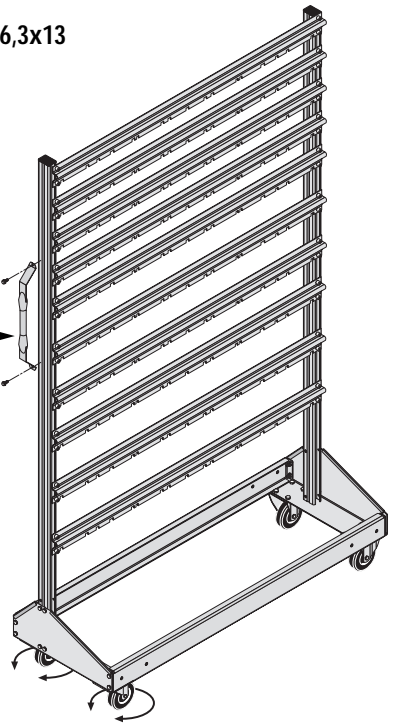
Blechschaube  
 Vis à tôle  
 Schroef voor metaal  
 Metal sheet screw

Ø 6,3x13



2x

Griff  
 Poignée de manoeuvre  
 Duwbeugel  
 Push and pull handle

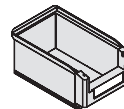


**Belastungen**  
**Capacité de charge**  
**Draagvermogen**  
**Load capacity**



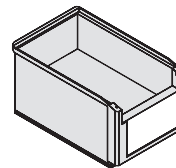
Type  
 »SK 1095«

max.  
 2 kg



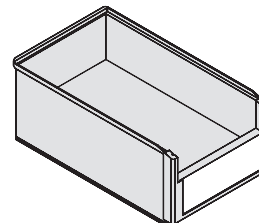
Type  
 »SK 1610«

max.  
 2 kg



Type  
 »SK 2311«

max.  
 5 kg



Type  
 »SK 3521«

max.  
 5 kg