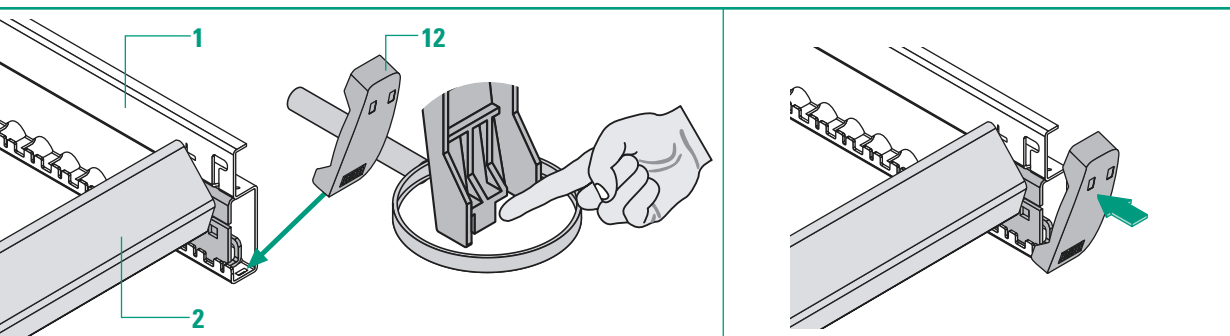
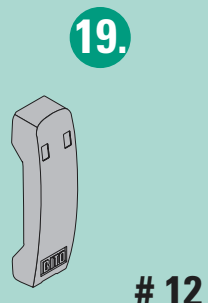
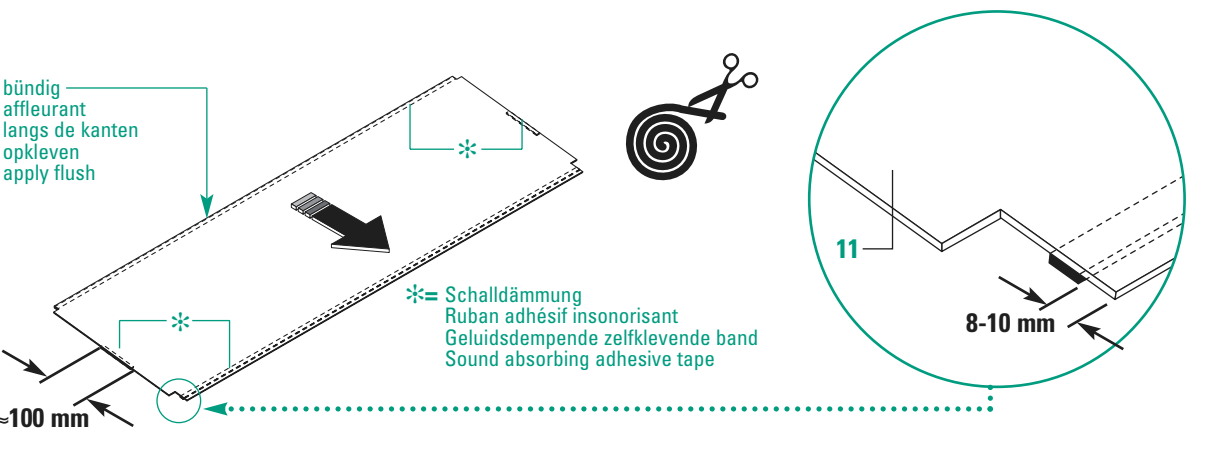
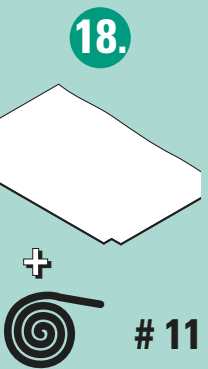
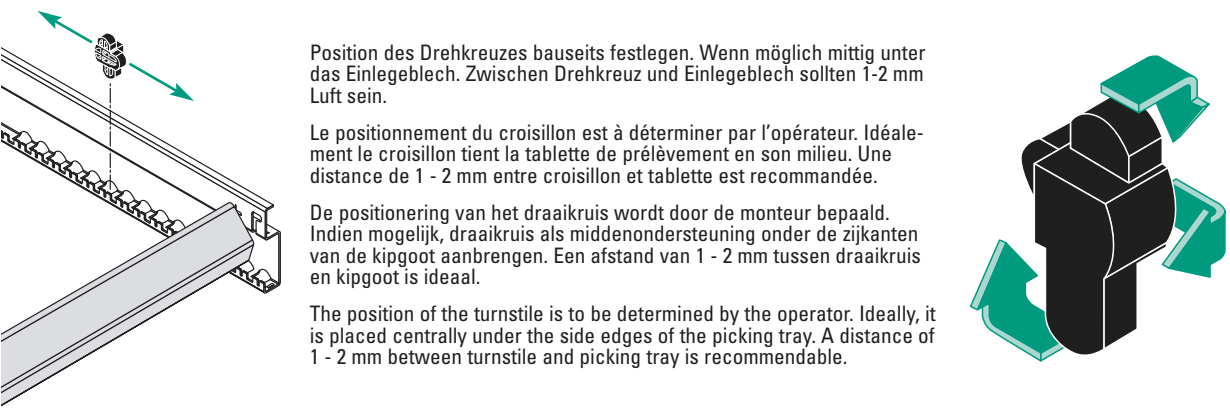
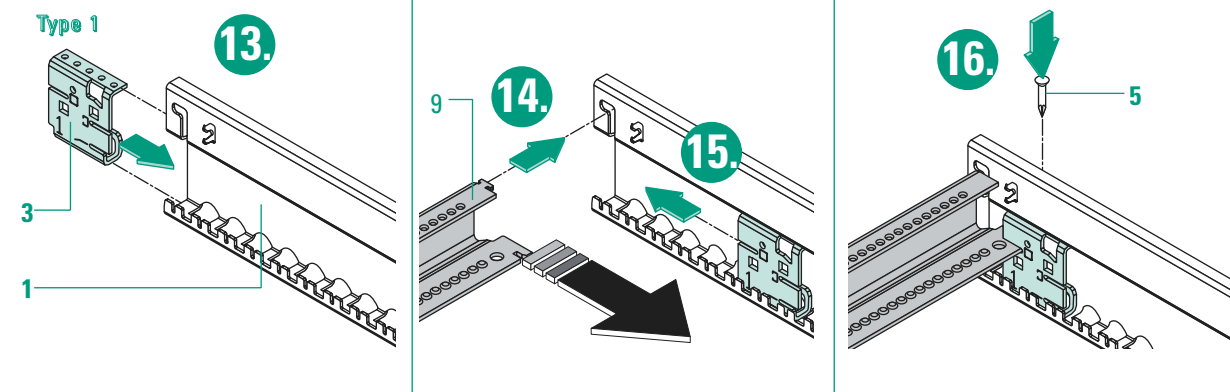
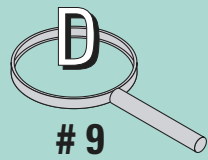
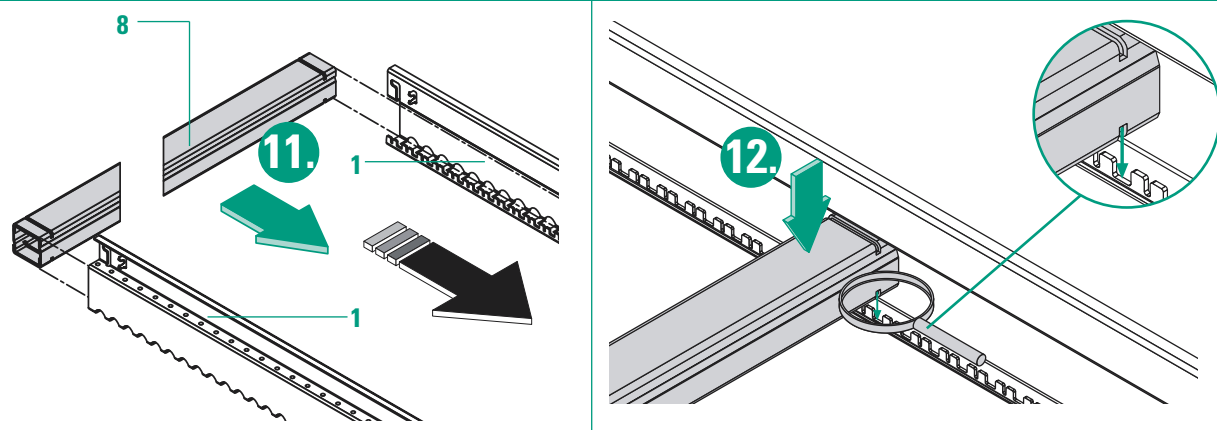
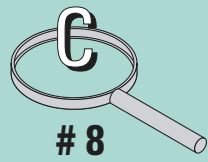
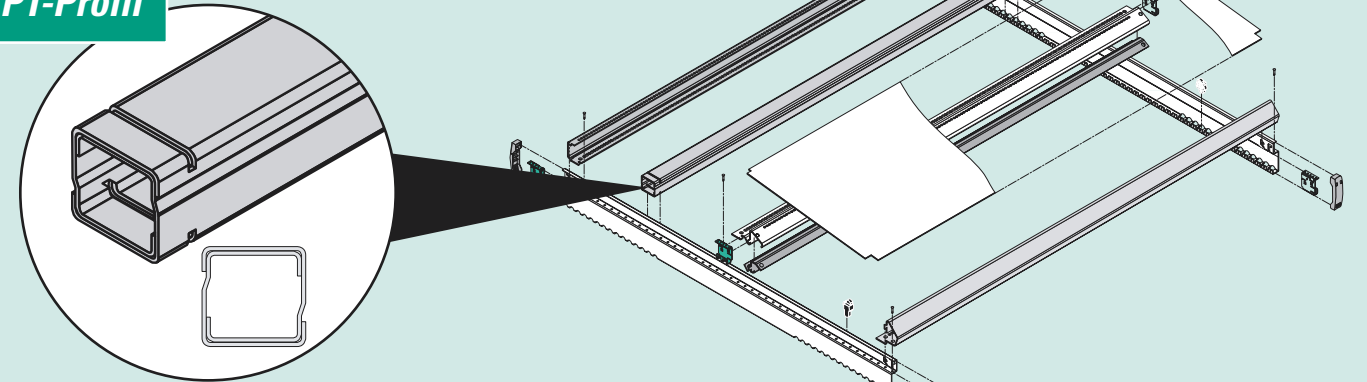
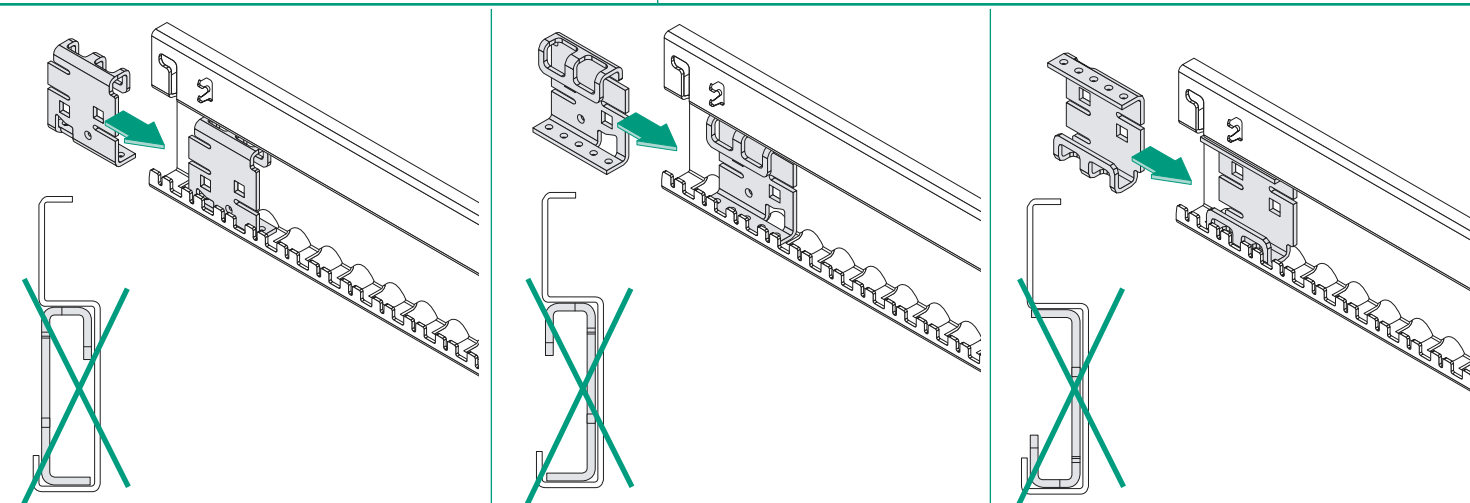
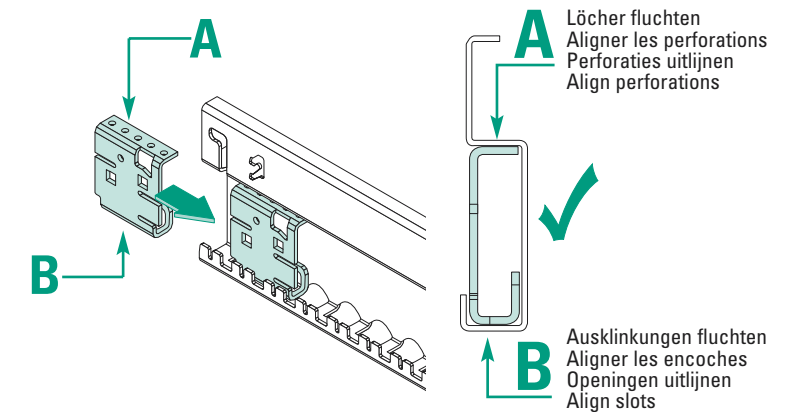
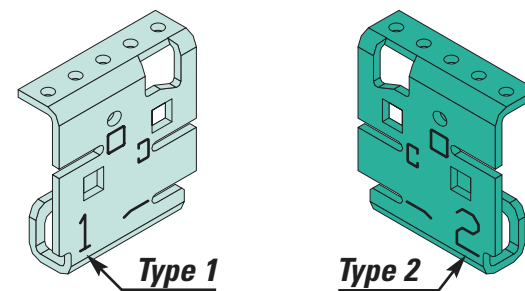


Montage Durchlaufrahmen Montage cadre traversant Montage doorrolniveau Flow shelf assembly

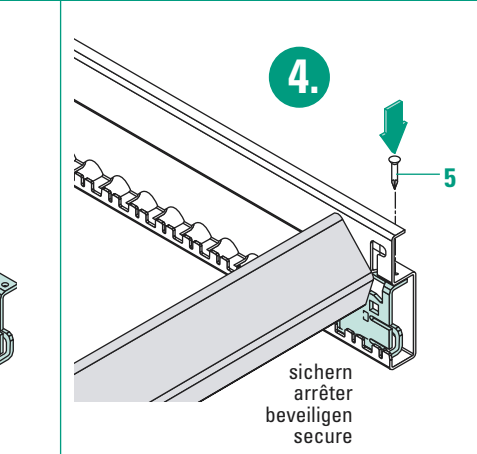
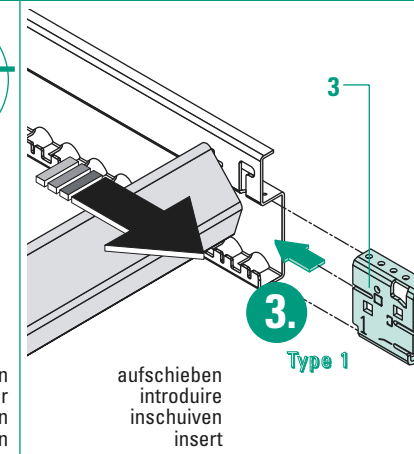
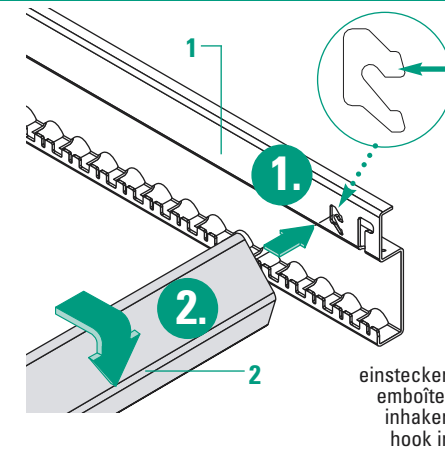
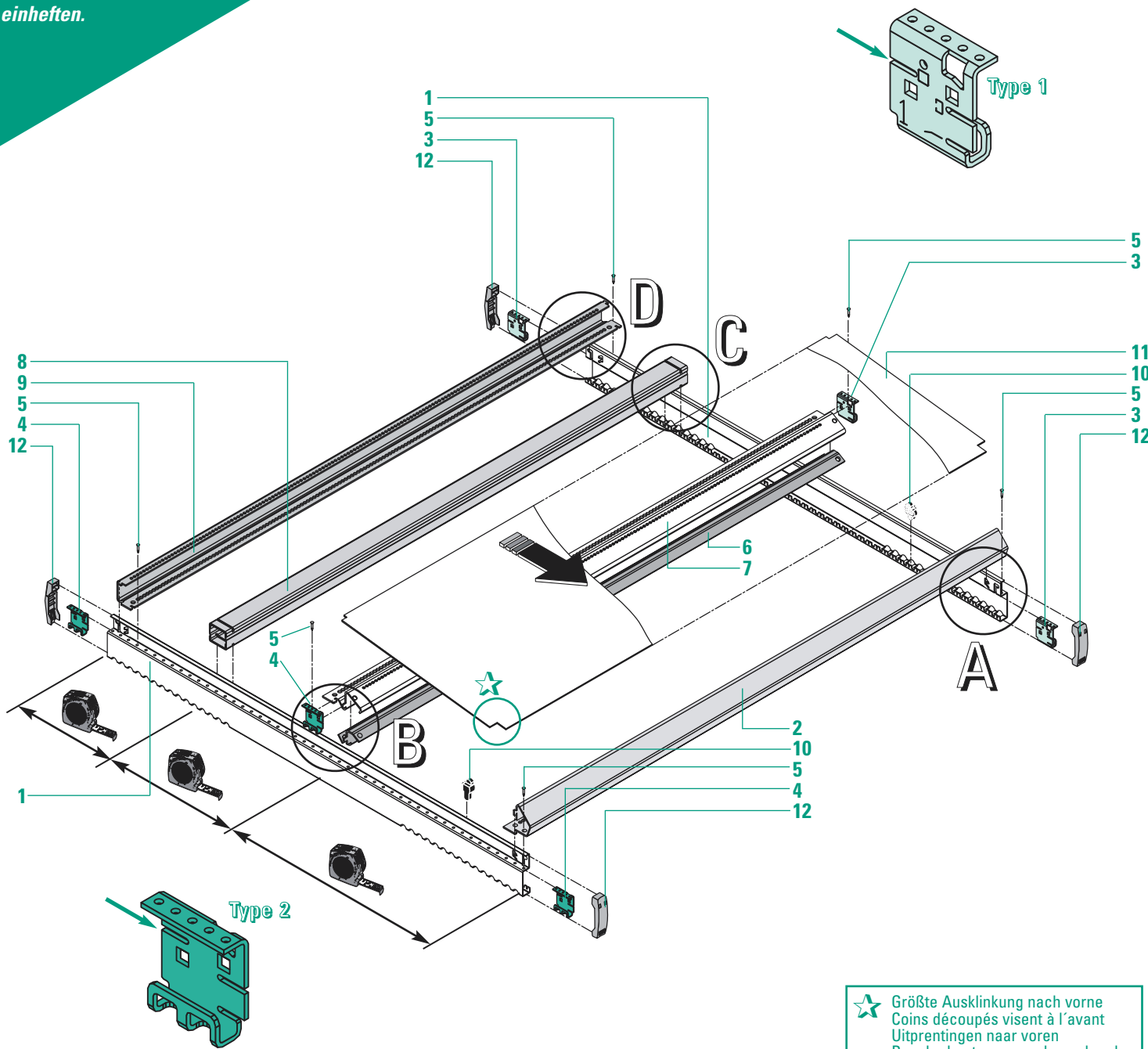
PT-Profil



Achtung: Es gibt 2 verschiedene Typen an Steckverbindern.
Note: Il y a 2 types de connecteurs emboîtables.
Let op: Er zijn 2 types insteekverbindingen.
Please note! There are 2 types of push-in connectors.



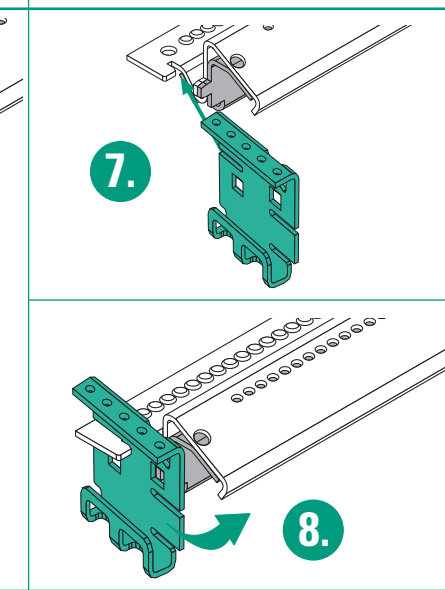
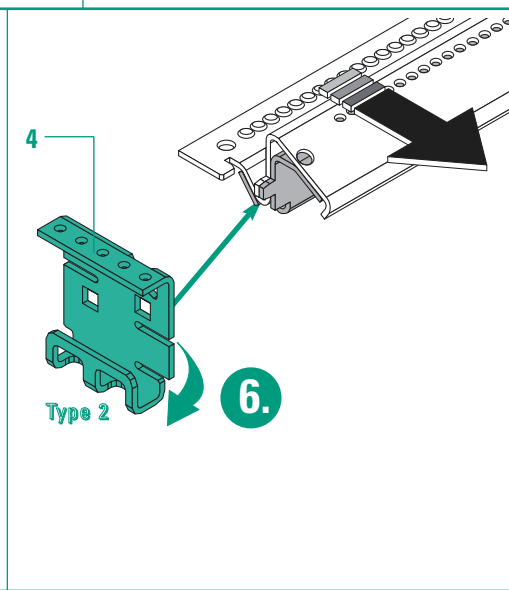
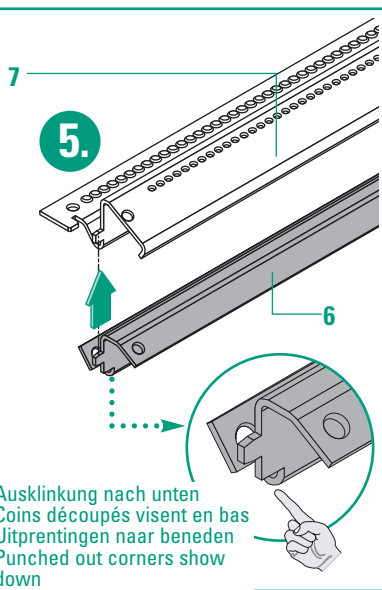
Positionsskizze bitte hier einheften.



A

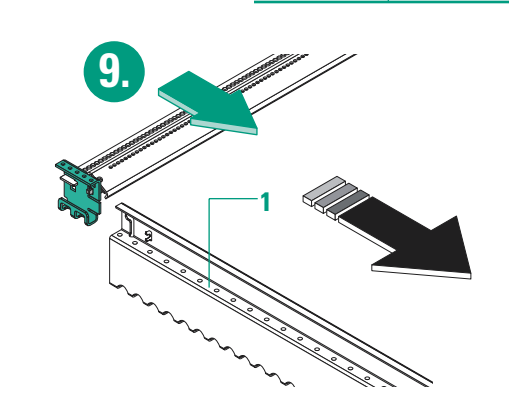
1; 2; 3; 4; 5

! Sicherheitsstift einsetzen
Mettre goupille de sécurité
Borgpen inhaken
Insert safety pin



B

6; 7



10. Nach dem Einschieben in das Rahmenseitenteil ist jeder Steckverbinder mit einem Sicherheitsstift (Teil 5) sofort zu sichern!

Après avoir introduit le connecteur emboîtable dans la section de côté arrêter-le immédiatement avec une goupille de sécurité (5)!

Na het inschuiwen in het zijprofiel insteekverbinding (5) onmiddellijk met een borgpen beveiligen!

Insert push-in connector (5) into side section and secure it immediately with a safety pin!

#	1	2	3	4	5	6	7	8	9	10	11	12
Type	RST-V-D	Rahmenverbinder vorne Profilé avant Uitnameprofiel Front beam	Steckverbinder Connecteur emboîtable Insteekverbinding Push-in connector	Steckverbinder Connecteur emboîtable Insteekverbinding Push-in connector	Sicherungsstift Goupille de sécurité Borgpen Safety pin	Verstärkungsprofil wird nicht bei jedem Rahmen verwendet. L'utilisation du rail de renforcement dépend de la charge par cadre.	Rahmenverbinder abgeknickt Profilé pour tablette de prélèvement Profiel voor kippoot Section for picking tray	Rahmenverbinder „innen“ Profilé de support Ondersteunings- profiel Support section	Rahmenverbinder hinten Profilé arrière Ingaveprofiel Beam at replenish- ment side	Drehkreuz Croisillon de manoeuvre Draaikruis Turnstile	Einlegeblech Tablette de prélèvement Kippoot Picking tray	Abdeckkappe Capuchon de recouvrement Afdekkap Cap
Anzahl Quantité Aantal Quantity	2	1	3	3	6	1	1	1	1	2	1	4
			Type 1 Type 2			De versterkingsrail wordt pas vanaf een bepaalde belasting per doorrolniveau gebruikt. The utilisation of a reinforcing rail depends on the load per flow shelf.				S-DK1		S-KRS1