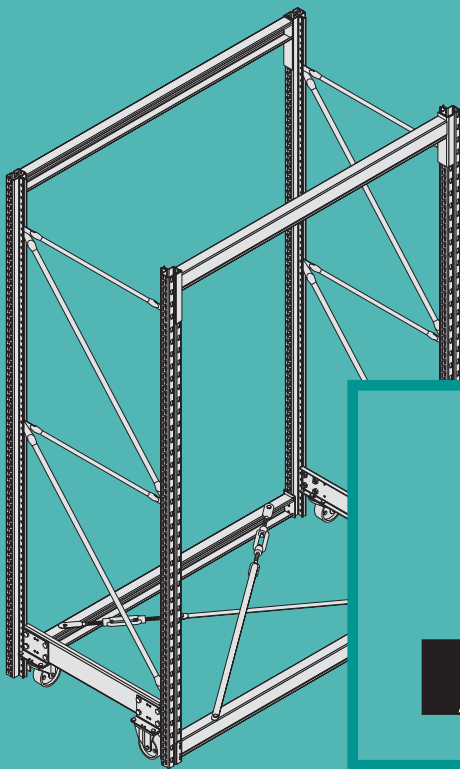


Innovative Lagerlösungen
Innovative Storage Solutions

Verfahrbares Regalfeld
Travée de rayonnage mobile
Mobiele stellingsectie
Mobile shelving bay

04-2004



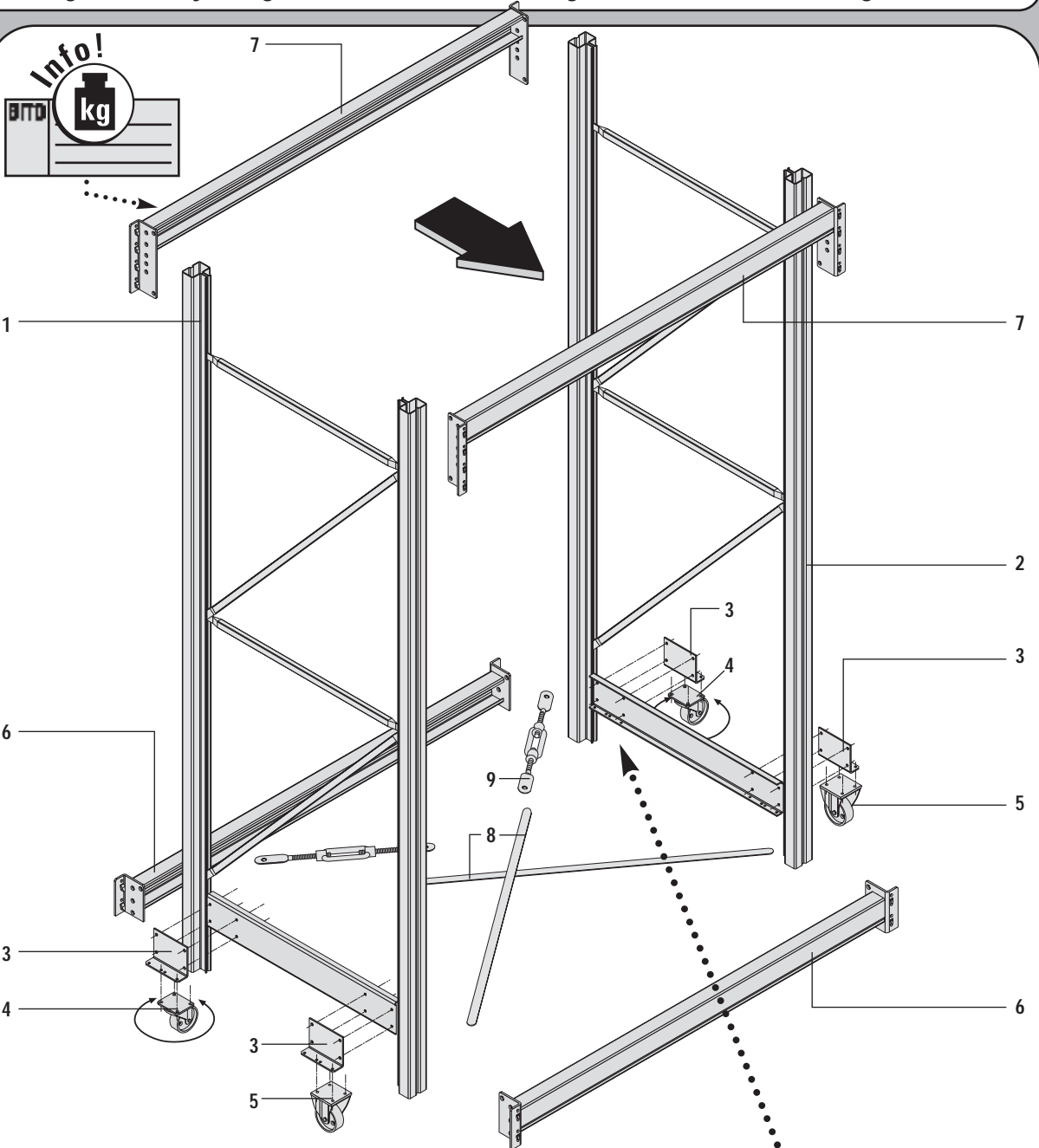
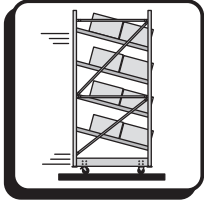
Nur im unbelasteten Zustand verfahren!
Déplacer seulement quand rayonnage est vide!
Enkel verplaatsen wanneer de stelling leeg is!
Move only when shelving is empty!



Montage / Assembly

DIN EN ISO 9001

Verfahrbares Regalfeld / Rayonnage mobile / Mobiele stellingeenheid / Mobile shelving unit



1 Stützrahmen links
Echelle côté gauche
Stellingkader
linkerzijde
Left-hand frame

2 Stützrahmen rechts
Echelle côté droit
Stellingkader
rechterzijde
Right-hand frame

3 Winkel
Cornière
Winkelstuk
Corner plate

4 Lenkrolle
Roue pivotante
Zwenkwiel
Swivel castor

5 Bockrolle
Roue fixe
Bokwiel
Fixed castor

6 Traverse unten
Lisse inférieure
Vloerligger
Floor beam

7 Traverse oben
Lisse supérieure
Ligger boven
Top beam

8 Diagonalstrebe
Contreventement
diagonal
Diagonaal
verbindingsprofiel
Diagonal strut

9 Spanschloß
Tendeur
Spanner
Tension jack
M12

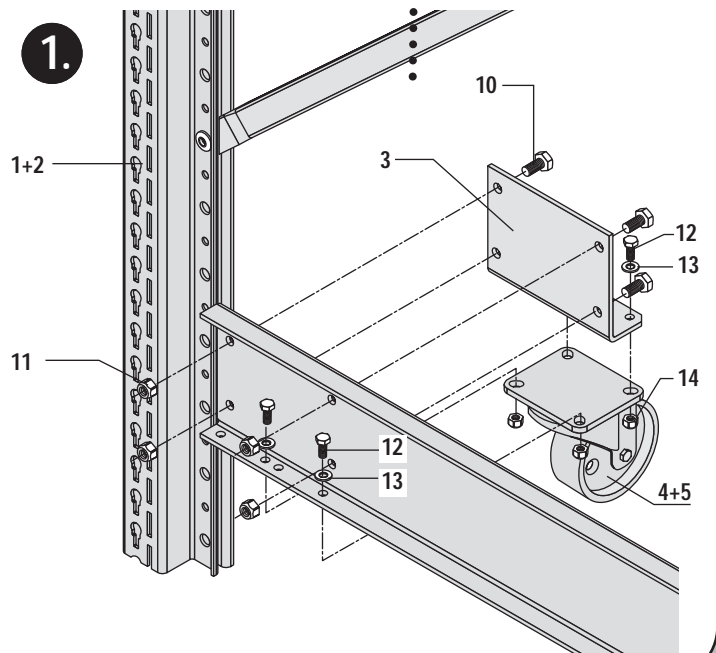
10 Schraube
Boulon
Bout
Bolt
M10x25

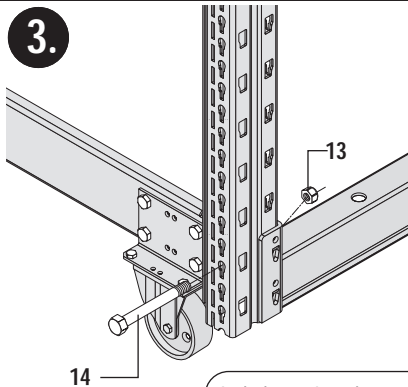
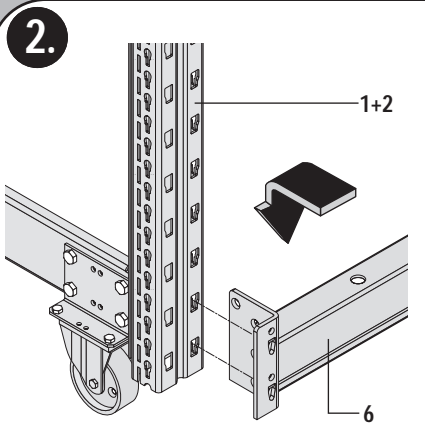
11 Mutter selbstsichernd
Ecrou à freinage interne
Moer zelf-borgend
Nut self-locking
M10

12 Schraube
Boulon
Bout
Bolt
M8x20

13 Scheibe
Rondelle
Sluifring
Washer
ø 8,4

14 Mutter selbstsichernd
Ecrou à freinage interne
Moer zelf-borgend
Nut self-locking
M8



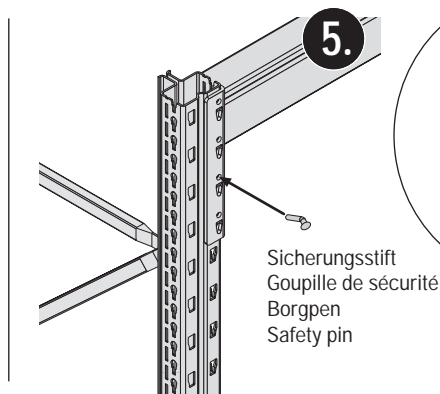
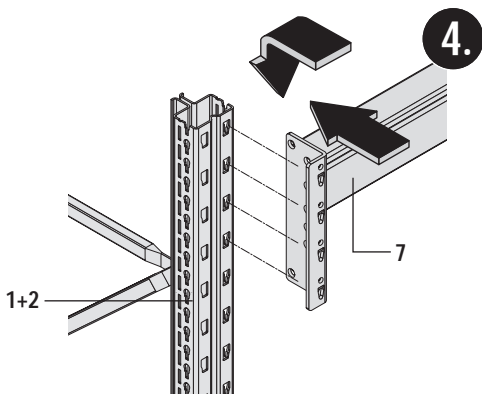


14 Schraube
Boulon
Bout
Bol

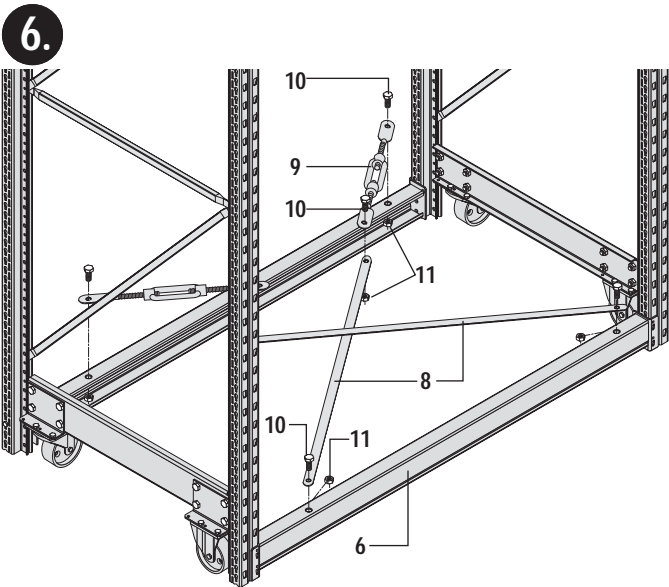


M8x75

! Jede kurze Lasche muß mit einer Schraubverbindung gesichert werden!
Boulonner chaque connecteur court au montant!
Iedere korte inhaakverbinding aan de staander vastschroeven!
Bolt every short beam connector to upright!



Sicherungsstift
Goupille de sécurité
Borgpen
Safety pin



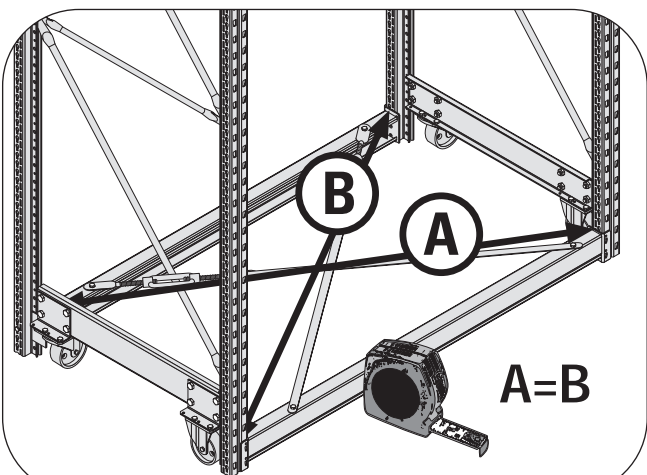
6 Traverse unten
Lisse inférieure
Vloerligger
Floor beam

7 Traverse oben
Lisse supérieure
Ligger boven
Top beam

8 Diagonalstrebe
Contreventement
diagonal
Diagonaal
verbindingsprofiel
Diagonal strut

9 Spansschoß
Tendeur
Spanner
Tension jack

M12



Gleichmäßig anziehen!
Serrer uniformément!
Gelijkmatig aantrekken!
Tighten up evenly!

PL 38

Unser Lieferprogramm
Notre gamme de produits
Onze productengamma
Our range of products



Regale und Regalsysteme
Rayonnages
Magazijnstellingen
Shelving and racking

Kommissioniersysteme
Systèmes de préparation
de commandes
Orderverzamelersystemen
Order picking systems



Kästen und Behälter
Bacs et conteneurs
Kunststoffbakken
Bins and containers



Lagereinrichtungen und Zubehör
Equipement d'entrepôt et
accessoires
Magazijninrichting en
toeberehen
Warehouse equipment and accessories